

PROJEKTANTSKI URED:

INEL-PROJEKT d.o.o.

Adresa: Put Nina 120, 23000 Zadar,

OIB: 23528481553

Telefon: (023) 220 067, (023) 323 558

Fax: (023) 220 064

e-mail: projektiranje@inel-projekt.hr

ODGOVORNA OSOBA:

Božidar Škara dipl.ing.el.

Funkcija: Direktor

PROJEKT JAVNE RASVJETE

PODNOŠITELJ ZAHTJEVA:

Grad Zadar

Adresa: Narodni Trg 1, 23000 Zadar

OIB: 09933651854

NAZIV ZAHVATA:

Križanje ul. Put Biliga i Hrvatskog Sabora (D306) i križanje ul.
Put Biliga, Hvarske i Put Pudarice druga faza

**LOKACIJA ZAHVATA U
PROSTORU:**

Zadar

FAZA 2 - na dijelovima k.č. 4037/1, 9352/2, 2946/7, 4038, 2946/1, 2907/1,
2894/1, 2894/4, 2895/8, 2895/15, 2895/16, 2895/17, 2893, 2889/1, 4041,
4042, 4043, 4044, 4046, 4039 i 4048/1 i cijelim k.č. 2946/8 i 2907/2 sve k.o.
Zadar.

ZAJEDNIČKA OZNAKA PROJEKTA:

5720

OZNAKA PROJEKTA:

22093-JR-F2

REDNI BROJ MAPE:

2 od 5

RAZINA RAZRADE:

Tenderska dokumentacija

STRUKOVNA ODREDNICA:

Elektrotehnički projekt

GLAVNI PROJEKTANT:

Davor Dobrović dipl.ing.građ.

Broj ovlaštenja: G 1563

PROJEKTANT:

Božidar Škara dipl.ing.el.

Broj ovlaštenja: E 925

**MJESTO I DATUM IZRADE
PROJEKTA:**

Zadar, 06/2023

SADRŽAJ:

A. TEKSTUALNI DIO	3
1.1. TEHNIČKI OPIS	4
B. NACRTNI DIO	5
1. SITUACIJSKI NACRT NOVOPROJEKTIRANE JAVNE RASVJETE	
2. DETALJ POLAGANJA NN KABELA 1KV U ZEMLJANI ROV	
3. DETALJ KRIŽANJA NN KABELA 1KV S PROMETNIM PRAVCIMA	
4. DETALJ POLAGANJA EE KABELA I KABELA ELEKTROVEZA	
5. DETALJ KRIŽANJA EE KABELA I CJEVOVODA	
6. DETALJ PARALELNOG POLAGANJA EE KABELA I CJEVOVODA	
7. DETALJ MINIMALNE UDALJENOSTI TEMELJNE JAME OD CJEVOVODA	
8. SITUACIJSKI PRIKAZ KRIŽANJA NOVOPROJEKTIRANOG KABELA JAVNE RASVJETE S 110KV KABELOM	

A. TEKSTUALNI DIO

1.1. TEHNIČKI OPIS

Javna rasvjeta je linijska građevina koja služi za rasvjetljavanje prometnica. U svrhu rasvjetljavanja križanja Put Biliga, Hvarske i Put Pudarice, potrebno je unutar obuhvata izgraditi novu podzemno napajanu javnu rasvjetu koja će zadovoljiti sve aktualne svjetlotehničke, energetske i ekološke zahtjeve. Postojeći stupovi koji svojim položajem ne zadovoljavaju buduća prometna rješenja bit će izmješteni ili demontirani.

Za napajanje javne rasvjete koristit će se kabel kao tip NAYY presjeka $4 \times 25 \text{ mm}^2$. Kabeli javne rasvjete položiti će se podzemno u rov dubine 0,8m po trasama koje su prikazane na situacijskom nacrtu. Iznad kabela, u rov dubine 0,8cm treba položiti uzemljivačko uže Cu 50 mm^2 .

Visina pocinčanih rasvjetnih stupova iznositi će maksimalno 10m na glavnoj prometnici (Put Biliga) s izuzetkom jednog stupa koji će zbog visinske razlike terena bit maksimalno 11m. Visina stupova u sporednim ulicama (Hvarska i Put Pudarice) iznositi će maksimalno 7m. Ugraditi će se 5 stupova visine 7m, 14 stupova visine 10m i 1 stup visine 11m.

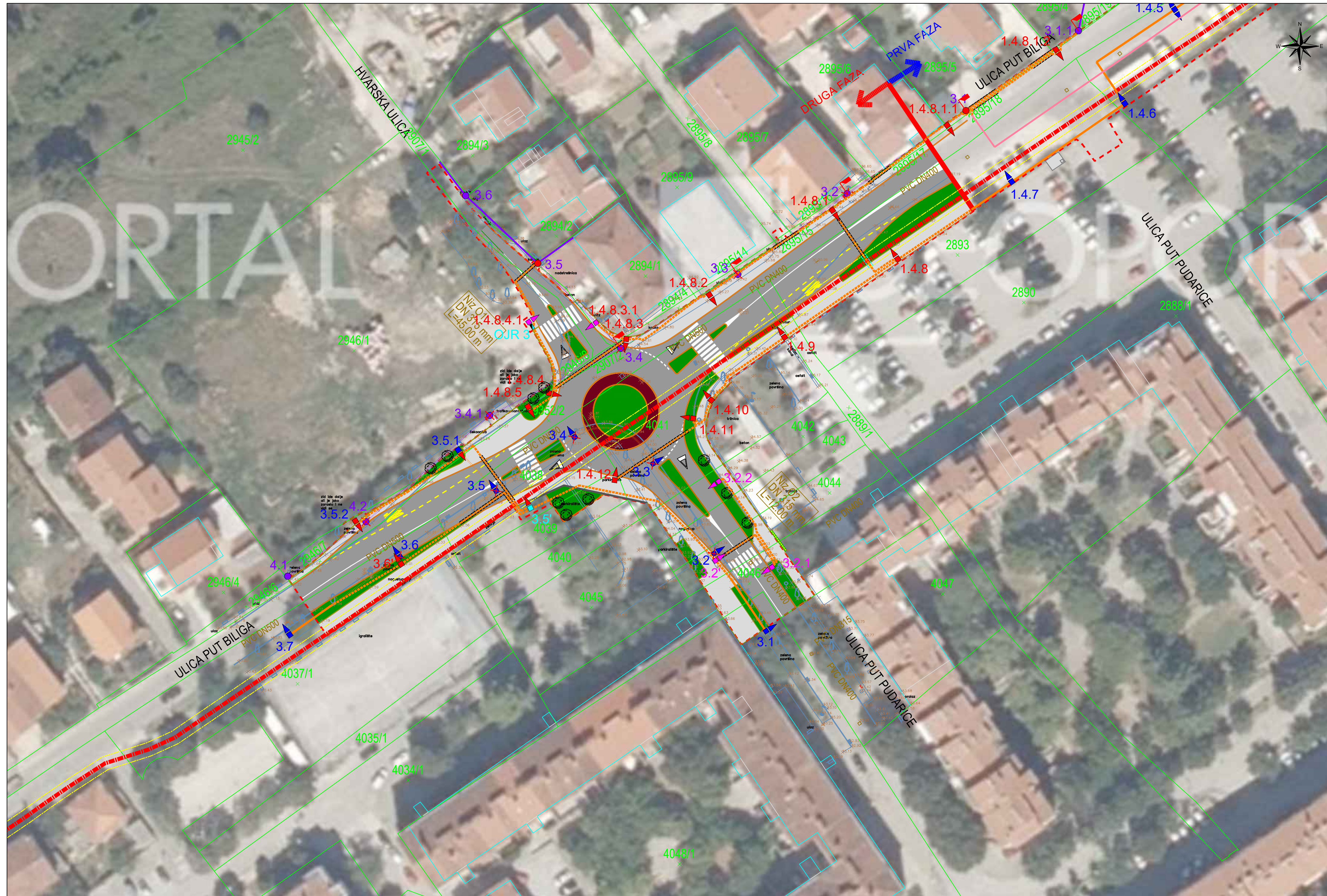
Prometnica Put Biliga je klase M3 te će se koristiti LED svjetiljka maksimalne snage 63W (svjetiljka tip 1), Hvarska ulica i Put Pudarice su klase M4 te će se koristiti LED svjetiljka maksimalne snage 38W (svjetiljka tip 2). Ugraditi će se 15 svjetiljki tip 1 i 5 svjetiljki tip 2.

Grafički prikaz trase novoprojektirane javne rasvjete prikazan je u nacrtom dijelu.

Zadar, 06/2023. g.

Projektant:
Božidar Škara dipl.ing.el.
Br. ovlaštenja: E 925

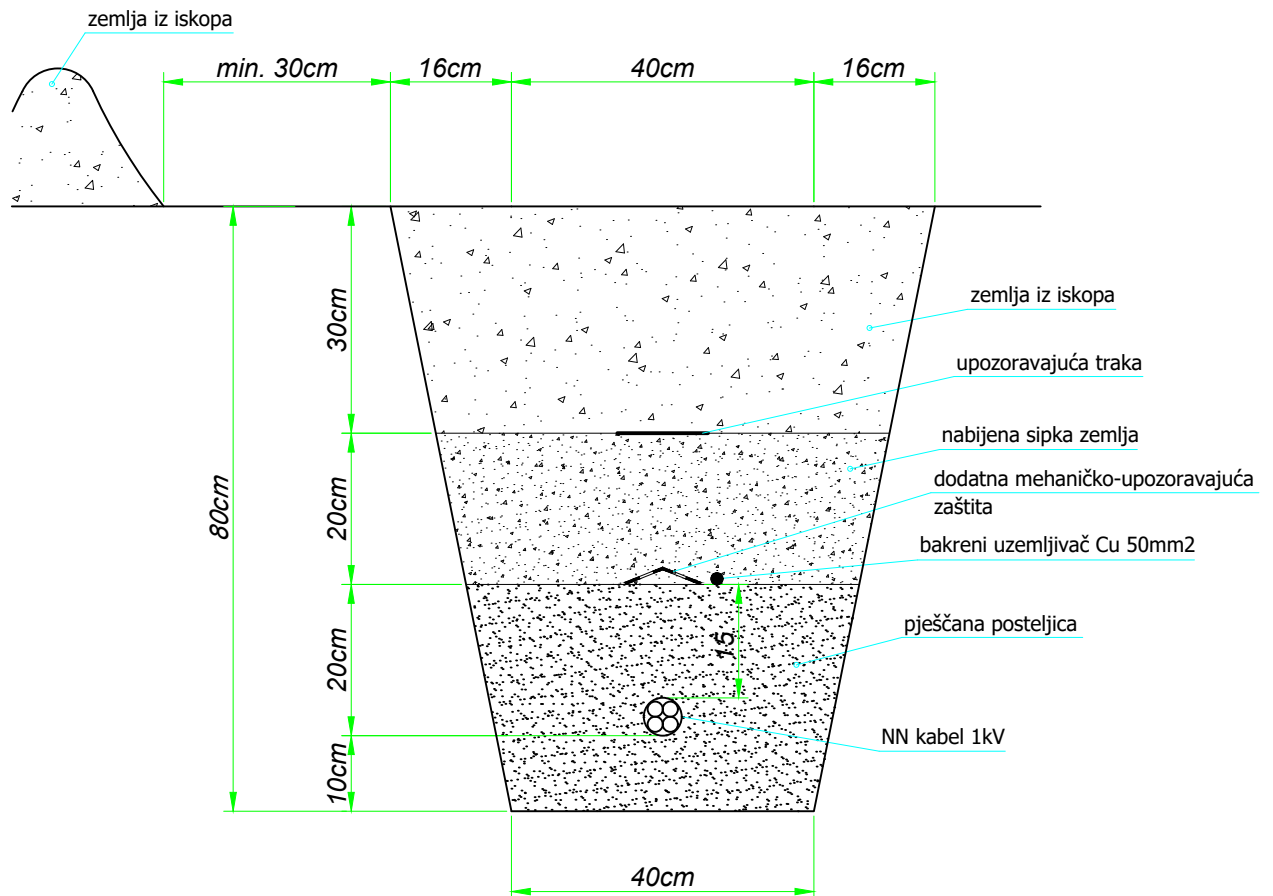
B. NACRTNI DIO



LEGENDA:

- Trasa postojećeg kabela javne rasvjete
- Trasa postojećeg kabela javne rasvjete koji se demontira
- - - Trasa novoprojektiranog kabela javne rasvjete
- - - Trasa novoprojektiranog kabela sa dodatnom mehaničkom zaštitom
- - - Trasa novoprojektiranog kabela sa dodatnom mehaničkom zaštitom koja prelazi preko instalacija 110kV kabela
- Postojeći podzemni NN + JR kabel
- Postojeći nadzemni vod
- Postojeći nadzemni vod koji se demontira
- Postojeći podzemni VN kabel
- Granica zaštitnog koridora postojećeg podzemnog VN kabela
- Postojeći stup nadzemne mreže
- ✕ Postojeći stup nadzemne mreže koji se demontira
- Postojeći stup nadzemne mreže koji se zamjenjuje novim betonskim stupom
- Novoprojektirani kabelski razvodni ormar NN mreže
- Novoprojektirani razvodni ormar javne rasvjete
- Postojeći pociočani stup javne rasvjete
- Novoprojektirani metalni stup javne rasvjete visine 11m
- Novoprojektirani metalni stup javne rasvjete visine 10m
- Novoprojektirani metalni stup javne rasvjete visine 7m
- ▶ Usmjerenje postojeće svjetiljke
- ▶ Usmjerenje novoprojektirane svjetiljke tip 1
- ▶ Usmjerenje novoprojektirane svjetiljke tip 2
- ▶ Postojeća svjetiljka koja se demontira

INEL-PROJEKT d.o.o. <small>Put Nina 120, 23000 Zadar OIB: 23228481553 tel: 023/323-558; 023/220-067, fax: 023/220-064 e-mail: projekiranje@inel-projekt.hr</small>	INVESTITOR:	GRAD ZADAR		
	PROJEKTANT:	T.D.:	22093-JR-F2	
<small>BOŽIDAR ŠKARA dipl.ing.el. OIB: 50506331260 BROJ OVLAŠTENJA: E 925</small>	STRAKOVNA ODREDNICA PROJEKTA:	ELEKTROTEHNIČKI PROJEKT		
	NAZIV PROJEKTA:	PROJEKT JAVNE RASVJETE		
	Z.O.P.:	5720	BROJ ISPRAVKA:	0
	MAPA:	2 od 5	MJERILO:	1:500
	RAZINA RAZRADE:	GLAVNI PROJEKT	BROJ LISTA:	1.
SADRŽAJ:				
SITUACIJSKI NACRT NOVOPROJEKTIRANE JAVNE RASVJETE				



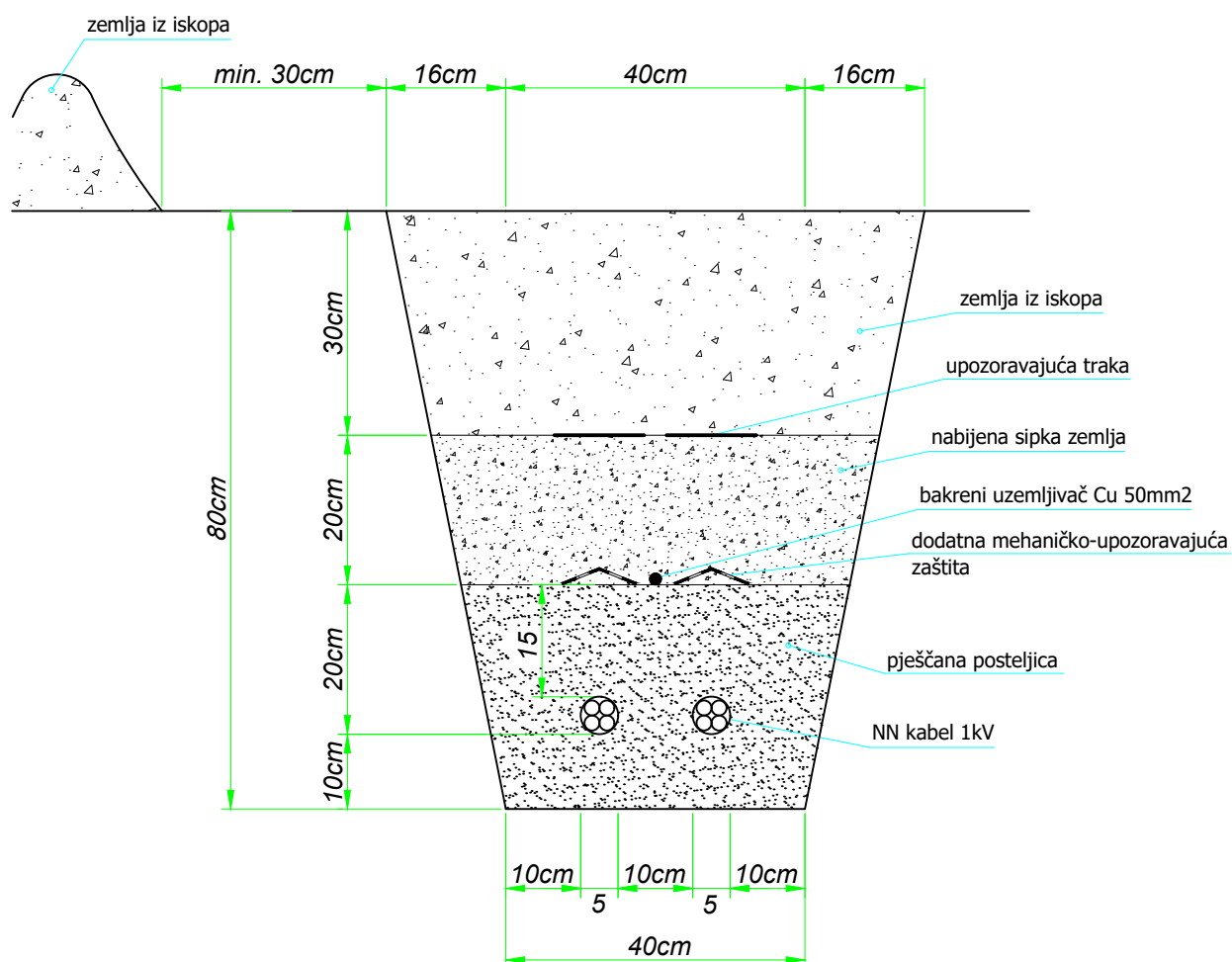
INEL-PROJEKT d.o.o.

Put Nina 120, 23000 Zadar
 OIB: 23528481553
 tel: 023/323-558; 023/220-067, fax: 023/220-064
 e-mail: projektiranje@inel-projekt.hr

INVESTITOR:	GRAD ZADAR			
GRAĐEVINA:	KRIŽANJE UL. PUT BILIGA I HRVATSKOG SABORA (D306) I KRIŽANJE UL. PUT BILIGA, HVARSKE I PUT PUDARICE DRUGA FAZA			
STRUKOVNA ODREDNICA PROJEKTA:	ELEKTROTEHNIČKI PROJEKT			
NAZIV PROJEKTA:	PROJEKT JAVNE RASVJETE			
Z.O.P.:	5720	BROJ ISPRAVKA:	0	
PROJEKTANT:	T.D:	22093-JR-F2	DATUM IZRADE:	06/2023
BOŽIDAR ŠKARA dipl.ing.el. OIB: 50506331260 BROJ OVLAŠTENJA: E 925	MAPA:	2 od 5	MJERILO:	
	RAZINA RAZRADE:	GLAVNI PROJEKT	BROJ LISTA:	2.1.

SADRŽAJ:

DETALJ POLAGANJA NN KABELA 1kV U ZEMLJANI ROV



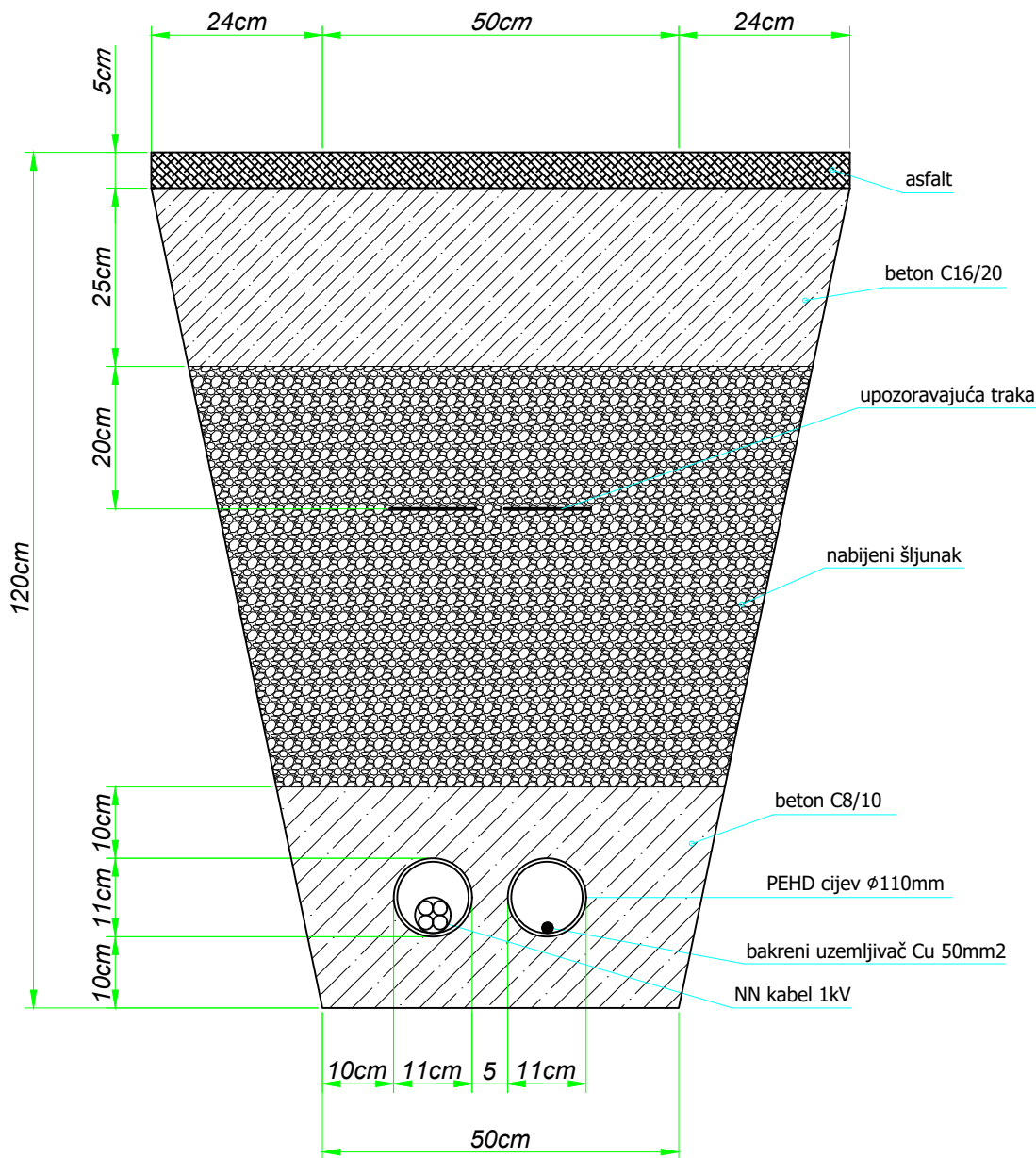
INEL-PROJEKT d.o.o.

Put Nina 120, 23000 Zadar
 OIB: 23528481553
 tel: 023/323-558; 023/220-067, fax: 023/220-064
 e-mail: projektiranje@inel-projekt.hr

INVESTITOR:	GRAD ZADAR			
GRAĐEVINA:	KRIŽANJE UL. PUT BILIGA I HRVATSKOG SABORA (D306) I KRIŽANJE UL. PUT BILIGA, HVARSKJE I PUT PUDARICE DRUGA FAZA			
STRUKOVNA ODREDNICA PROJEKTA:	ELEKTROTEHNIČKI PROJEKT			
NAZIV PROJEKTA:	PROJEKT JAVNE RASVJETE			
Z.O.P.:	5720	BROJ ISPRAVKA:	0	
PROJEKTANT:	T.D:	22093-JR-F2	DATUM IZRADE:	06/2023
BOŽIDAR ŠKARA dipl.ing.el. OIB: 50506331260 BROJ OVLAŠTENJA: E 925	MAPA:	2 od 5	MJERILO:	
	RAZINA RAZRADE:	GLAVNI PROJEKT	BROJ LISTA:	2.2.

SADRŽAJ:

DETALJ POLAGANJA NN KABELA 1kV U ZEMLJANI ROV



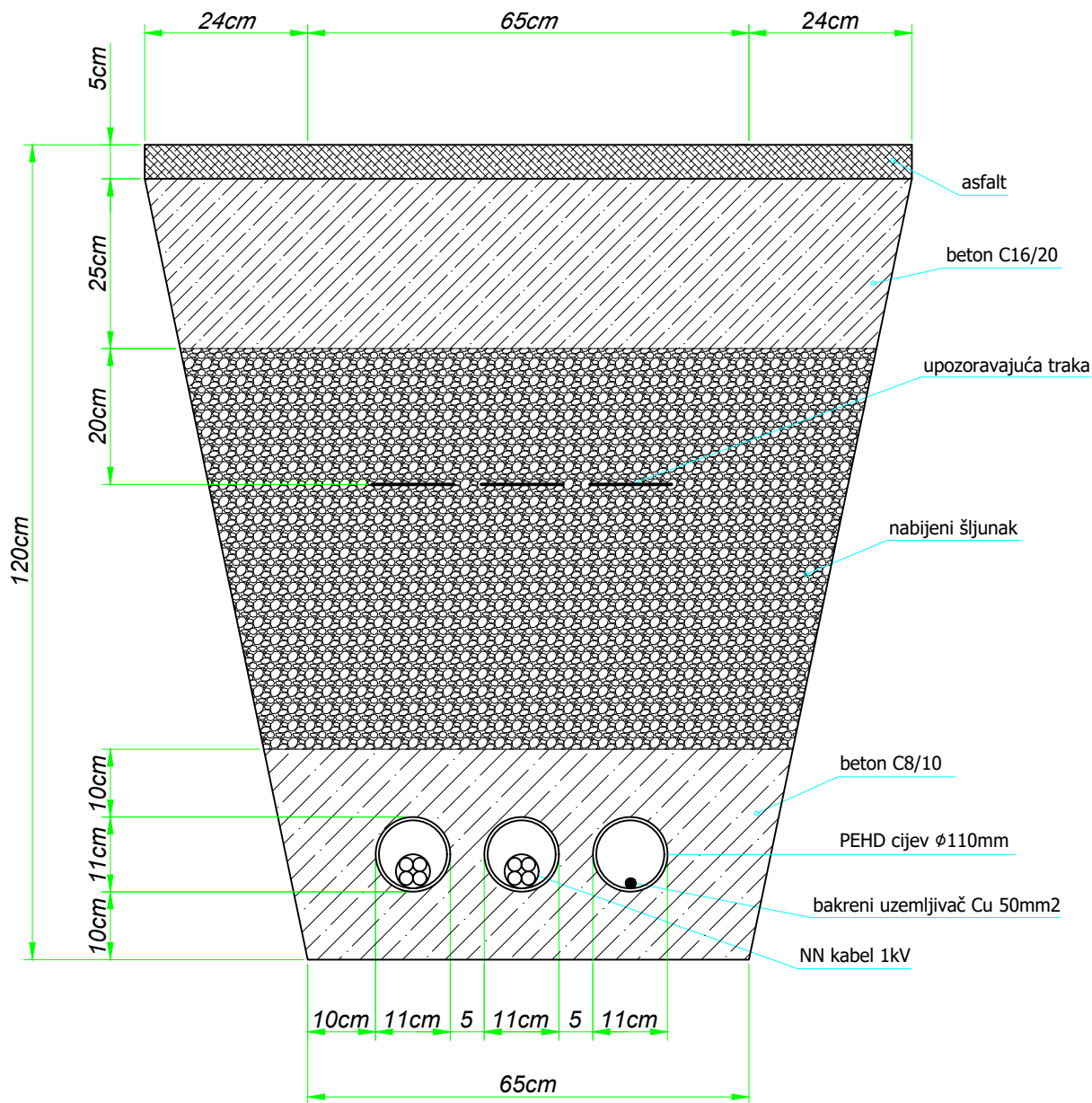
INEL-PROJEKT d.o.o.

Put Nina 120, 23000 Zadar
 OIB: 23528481553
 tel: 023/323-558; 023/220-067, fax: 023/220-064
 e-mail: projektiranje@inel-projekt.hr

INVESTITOR:	GRAD ZADAR			
GRAĐEVINA:	KRIŽANJE UL. PUT BILIGA I HRVATSKOG SABORA (D306) I KRIŽANJE UL. PUT BILIGA, HVARSKE I PUT PUDARICE DRUGA FAZA			
STRU KOVNA ODREDNICA PROJEKTA:	ELEKTROTEHNIČKI PROJEKT			
NAZIV PROJEKTA:	PROJEKT JAVNE RASVJETE			
Z.O.P.:	5720	BROJ ISPRAVKA:	0	
PROJEKTANT:	T.D:	22093-JR-F2	DATUM IZRADE:	06/2023
BOŽIDAR ŠKARA dipl.ing.el. OIB: 50506331260 BROJ OVLAŠTENJA: E 925	MAPA:	2 od 5	MJERILO:	
	RAZINA RAZRADE:	GLAVNI PROJEKT	BROJ LISTA:	3.1.

SADRŽAJ:

DETALJ KRIŽANJA NN KABELA 1kV S PROMETNIM PRAVCIMA



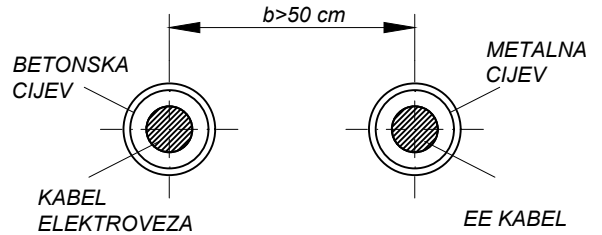
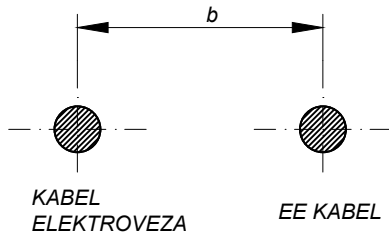
INEL-PROJEKT d.o.o.

Put Nina 120, 23000 Zadar
 OIB: 23528481553
 tel: 023/323-558; 023/220-067, fax: 023/220-064
 e-mail: projektiranje@inel-projekt.hr

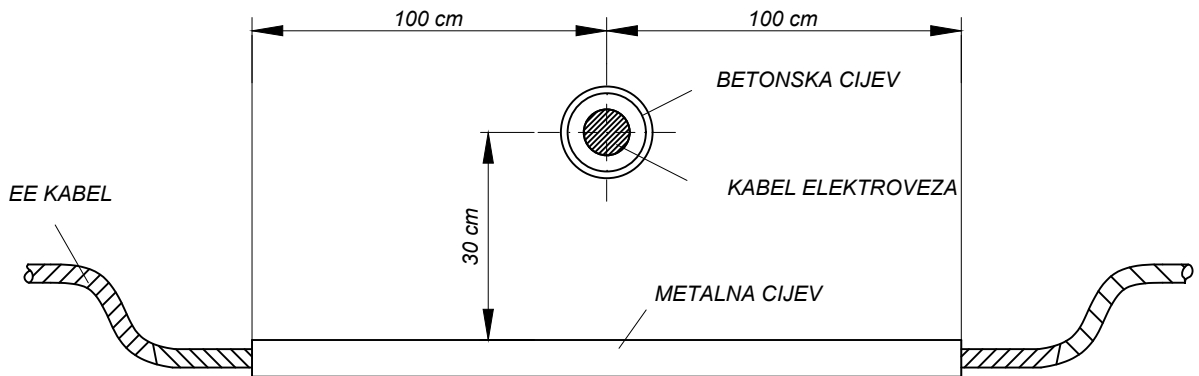
INVESTITOR:	GRAD ZADAR		
GRAĐEVINA:	KRIŽANJE UL. PUT BILIGA I HRVATSKOG SABORA (D306) I KRIŽANJE UL. PUT BILIGA, HVARSKE I PUT PUDARICE DRUGA FAZA		
STRUKOVNA ODREDNICA PROJEKTA:	ELEKTROTEHNIČKI PROJEKT		
NAZIV PROJEKTA:	PROJEKT JAVNE RASVJETE		
Z.O.P.:	5720	BROJ ISPRAVKA:	0
T.D.:	22093-JR-F2	DATUM IZRADE:	06/2023
MAPA:	2 od 5	MJERILO:	
RAZINA RAZRADE:	GLAVNI PROJEKT	BROJ LISTA:	3.2.

SADRŽAJ:

DETALJ KRIŽANJA NN KABELA 1kV S PROMETNIM PRAVCIMA



$b \geq 50 \text{ cm}$ za $U \leq 10 \text{ kV}$
 $b \geq 100 \text{ cm}$ za $10 \text{ kV} < U \leq 35 \text{ kV}$
 $b \geq 200 \text{ cm}$ za $U > 35 \text{ kV}$



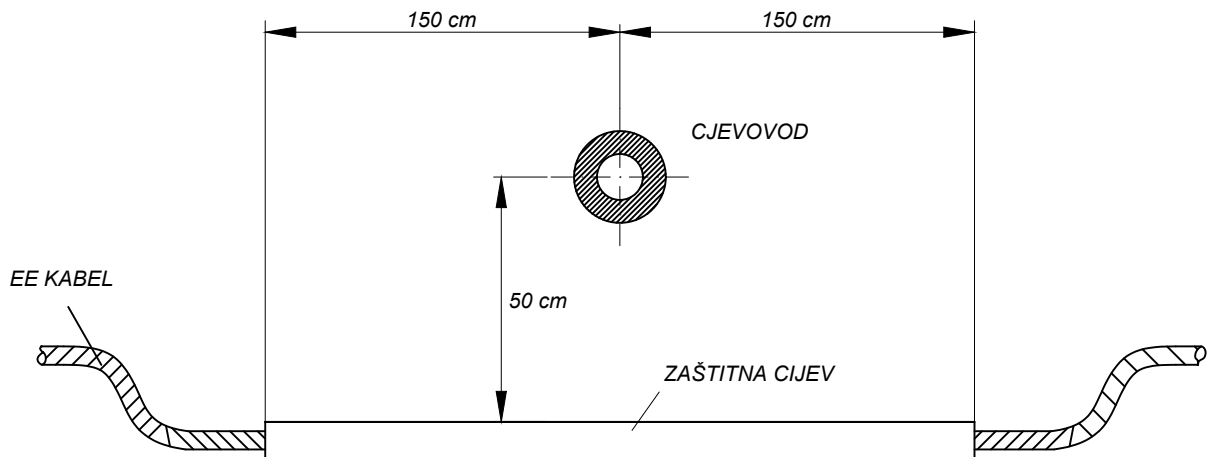
INEL-PROJEKT d.o.o.

Put Nina 120, 23000 Zadar
 OIB: 23528481553
 tel: 023/323-558; 023/220-067, fax: 023/220-064
 e-mail: projektiranje@inel-projekt.hr

INVESTITOR:	GRAD ZADAR			
GRADEVINA:	KRIŽANJE UL. PUT BILIGA I HRVATSKOG SABORA (D306) I KRIŽANJE UL. PUT BILIGA, HVARSKE I PUT PUDARICE DRUGA FAZA			
STRUKOVNA ODREDNICA PROJEKTA:	ELEKTROTEHNIČKI PROJEKT			
NAZIV PROJEKTA:	PROJEKT JAVNE RASVJETE			
Z.O.P.:	5720	BROJ ISPRAVKA:	0	
PROJEKTANT:	T.D:	22093-JR-F2	DATUM IZRADE:	06/2023
BOŽIDAR ŠKARA dipl.ing.el. OIB: 50506331260 BROJ OVLAŠTENJA: E 925	MAPA:	2 od 5	MJERILO:	
	RAZINA RAZRADE:	GLAVNI PROJEKT	BROJ LISTA:	4.

SADRŽAJ:

DETALJ POLAGANJA EE KABELA I KABELA ELEKTROVEZA



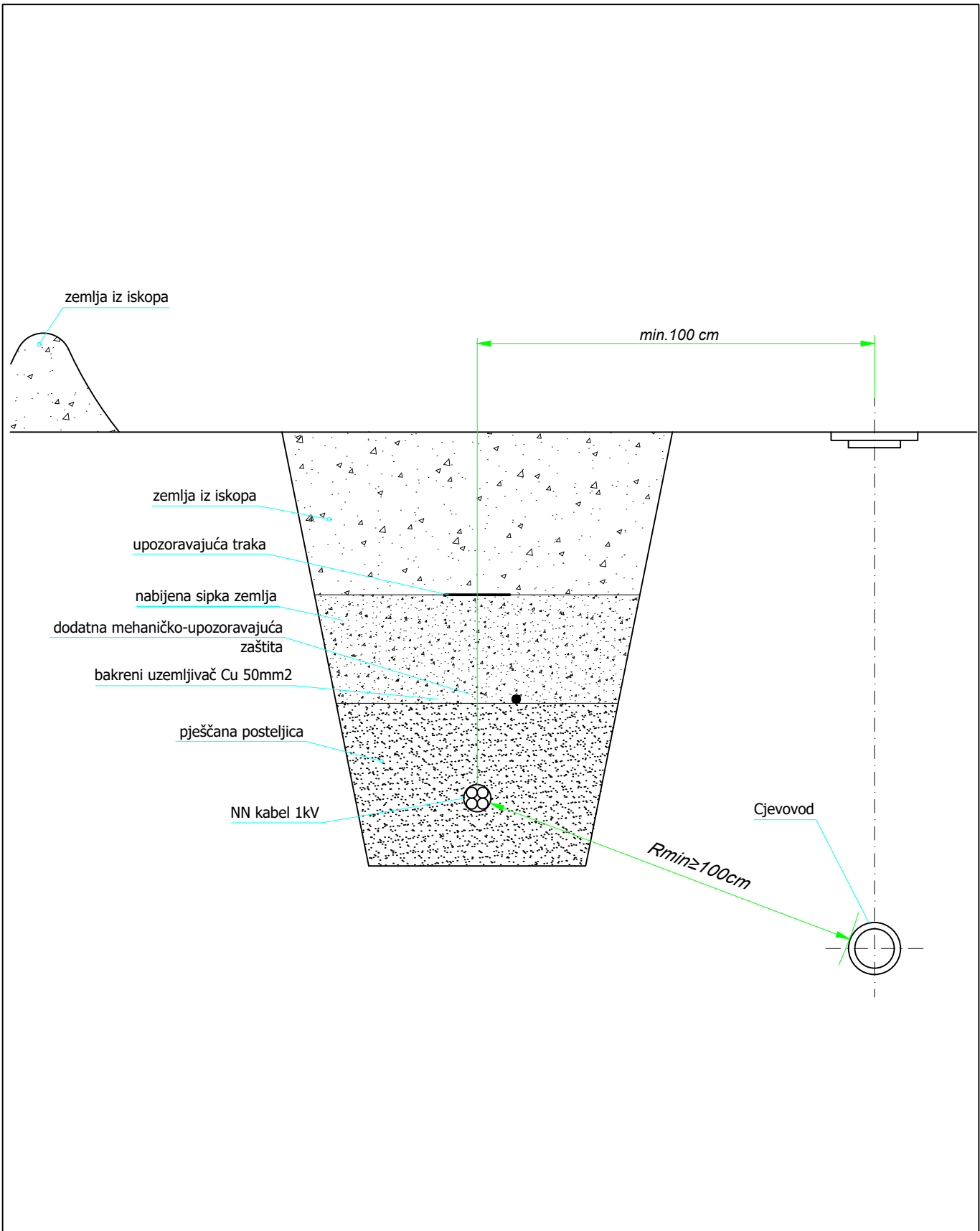
INEL-PROJEKT d.o.o.

Put Nina 120, 23000 Zadar
OIB: 23528481553
tel: 023/323-558; 023/220-067, fax: 023/220-064
e-mail: projektiranje@inel-projekt.hr

INVESTITOR:	GRAD ZADAR			
GRADEVINA:	KRIŽANJE UL. PUT BILIGA I HRVATSKOG SABORA (D306) I KRIŽANJE UL. PUT BILIGA, HVARSKE I PUT PUDARICE DRUGA FAZA			
STRU KOVNA ODREDNICA PROJEKTA:	ELEKTROTEHNIČKI PROJEKT			
NAZIV PROJEKTA:	PROJEKT JAVNE RASVJETE			
Z.O.P.:	5720	BROJ ISPRAVKA:	0	
PROJEKTANT:	T.D:	22093-JR-F2	DATUM IZRADE:	06/2023
BOŽIDAR ŠKARA dipl.ing.el. OIB: 50506331260 BROJ OVLAŠTENJA: E 925	MAPA:	2 od 5	MJERILO:	
	RAZINA RAZRADE:	GLAVNI PROJEKT	BROJ LISTA:	5.

SADRŽAJ:

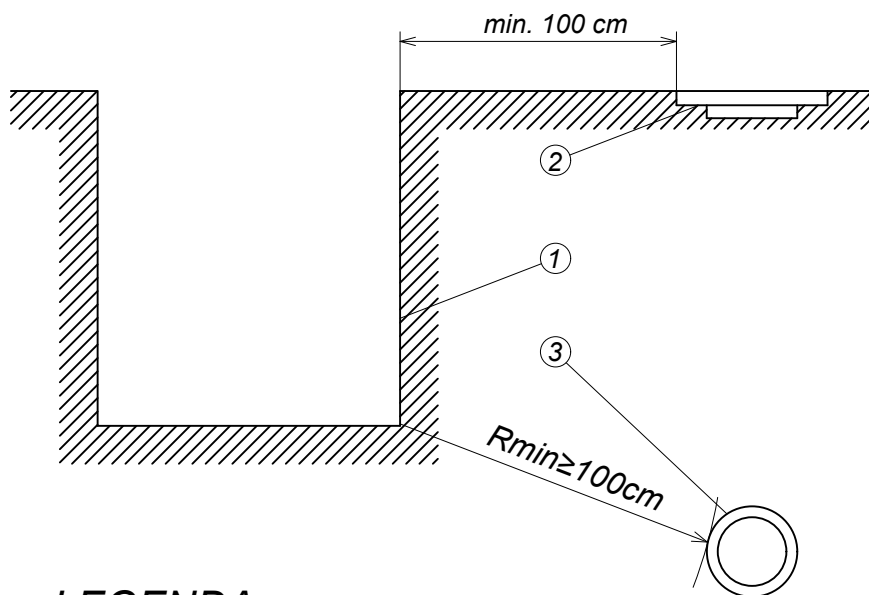
DETALJ KRIŽANJA EE KABELA I CJEVOVODA



INEL-PROJEKT d.o.o.
 Put Nina 120, 23000 Zadar
 OIB: 23528481553
 tel: 023/323-558; 023/220-067, fax: 023/220-064
 e-mail: projektiranje@inel-projekt.hr

INVESTITOR:	GRAD ZADAR		
GRADEVINA:	KRIŽANJE UL. PUT BILIGA I HRVATSKOG SABORA (D306) I KRIŽANJE UL. PUT BILIGA, HVARSKE I PUT PUDARICE DRUGA FAZA		
STRUKOVNA ODREDNICA PROJEKTA:	ELEKTROTEHNIČKI PROJEKT		
NAZIV PROJEKTA:	PROJEKT JAVNE RASVJETE		
Z.O.P.:	5720	BROJ ISPRAVKA:	0
T.D.:	22093-JR-F2	DATUM IZRADE:	06/2023
MAPA:	2 od 5	MJERILO:	
RAZINA RAZRADE:	GLAVNI PROJEKT	BROJ LISTA:	6.

SADRŽAJ:
 DETALJ PARALELNOG POLAGANJA EE KABELA I CJEVOVODA



LEGENDA:

- 1 - rub temeljne jame
- 2 - zdenac vodovoda
- 3 - vodovodna cijev

Minimalno dopuštena udaljenost ruba temeljne jame betonskih nogara drvenih stupova, betonskih stupova i stupova javne rasvjete od vodoopskrbnih cjevovoda

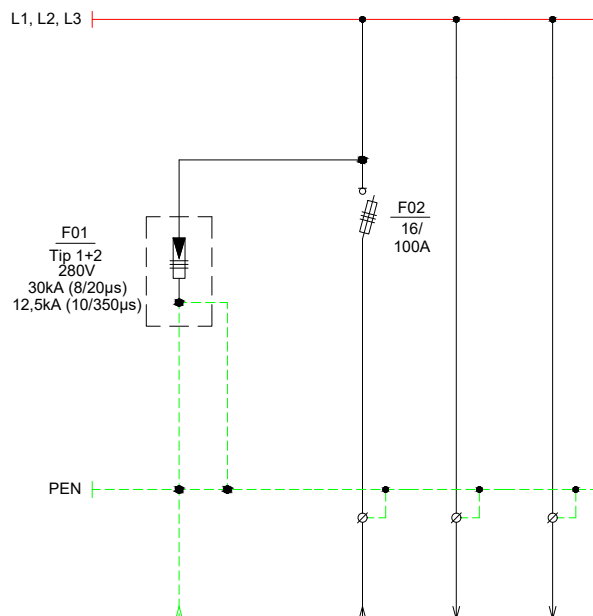
INEL-PROJEKT d.o.o.

Put Nina 120, 23000 Zadar
 OIB: 23528481553
 tel: 023/323-558; 023/220-067, fax: 023/220-064
 e-mail: projektiranje@inel-projekt.hr

INVESTITOR:	GRAD ZADAR			
GRADEVINA:	KRIŽANJE UL. PUT BILIGA I HRVATSKOG SABORA (D306) I KRIŽANJE UL. PUT BILIGA, HVARSKE I PUT PUDARICE DRUGA FAZA			
STRU KOVNA ODREDNICA PROJEKTA:	ELEKTROTEHNIČKI PROJEKT			
NAZIV PROJEKTA:	PROJEKT JAVNE RASVJETE			
Z.O.P.:	5720	BROJ ISPRAVKA:	0	
PROJEKTANT:	T.D:	22093-JR-F2	DATUM IZRADE:	06/2023
BOŽIDAR ŠKARA dipl.ing.el. OIB: 50506331260 BROJ OVLAŠTENJA: E 925	MAPA:	2 od 5	MJERILO:	
	RAZINA RAZRADE:	GLAVNI PROJEKT	BROJ LISTA:	7.

SADRŽAJ:

DETALJ MINIMALNE UDALJENOSTI TEMELJNE JAME OD CJEVOVODA



		01	02
		●	●
		Stup 1.4.8.4	Stup 1.4.8.4.1
			Stup 3.5
Cu uže 50mm ²	H07V-K 1x16mm ²	NAYY-J 4x25mm ²	NAYY-J 4x25mm ²
		L1, L2, L3	L1, L2, L3

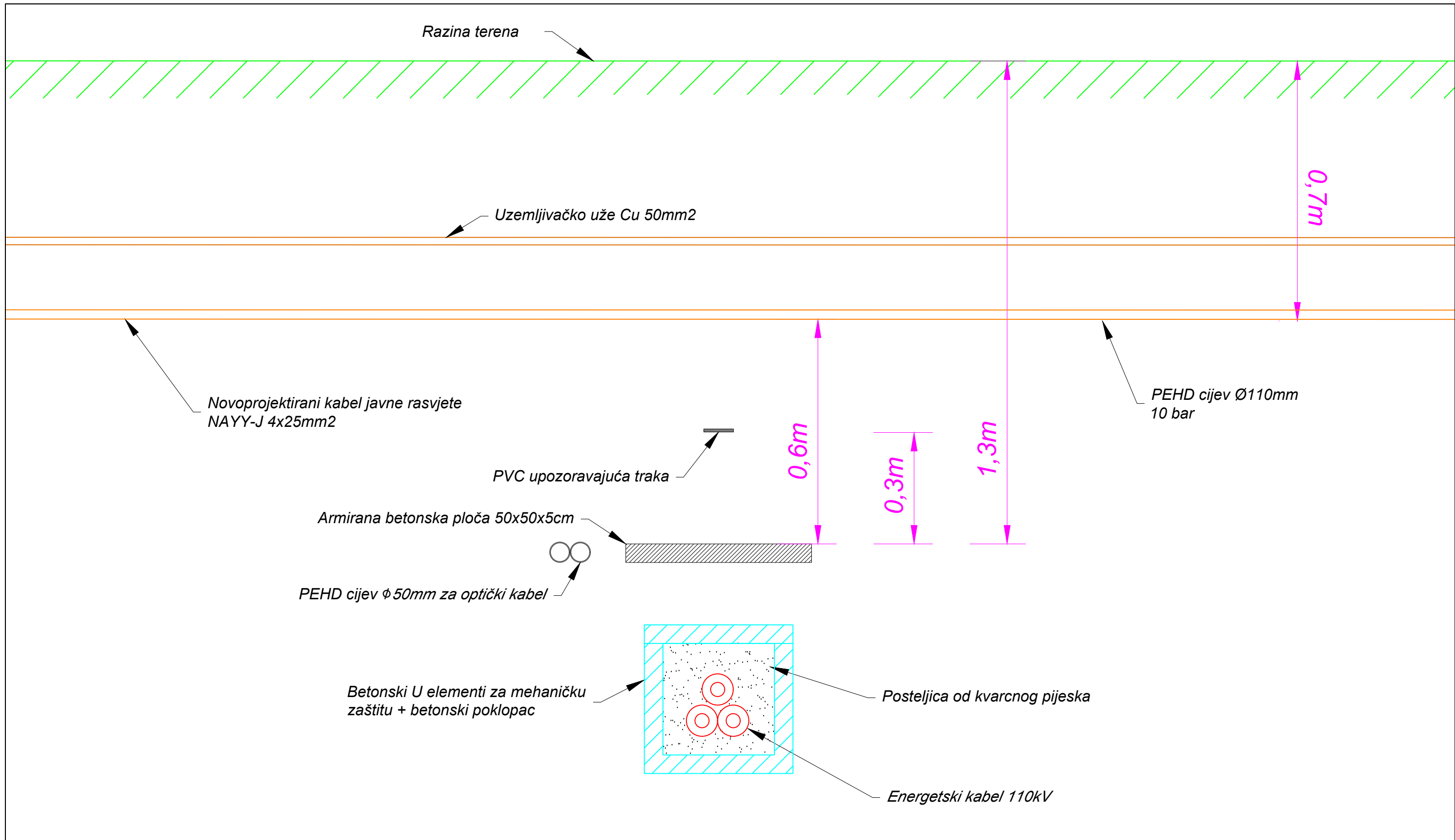
INEL-PROJEKT d.o.o.

Put Nina 120, 23000 Zadar
 OIB: 23528481553
 tel: 023/323-558; 023/220-067, fax: 023/220-064
 e-mail: projektiranje@inel-projekt.hr

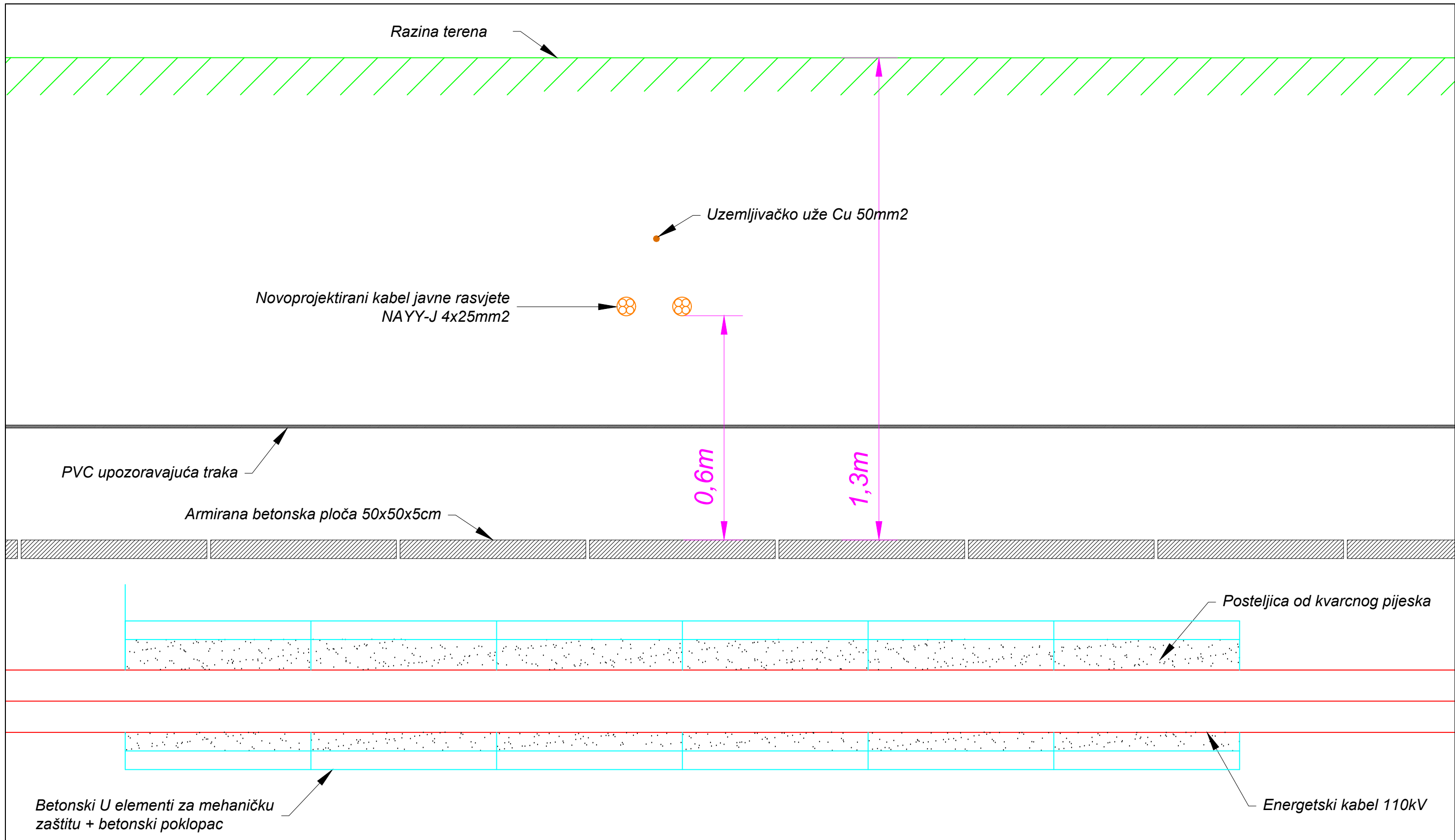
INVESTITOR:	GRAD ZADAR			
GRADEVINA:	KRIŽANJE UL. PUT BILIGA I HRVATSKOG SABORA (D306) I KRIŽANJE UL. PUT BILIGA, HVARSKE I PUT PUDARICE DRUGA FAZA			
STRUKOVNA ODREDNICA PROJEKTA:	ELEKTROTEHNIČKI PROJEKT			
NAZIV PROJEKTA:	PROJEKT JAVNE RASVJETE			
Z.O.P.:	5720	BROJ ISPRAVKA:	0	
PROJEKTANT:	T.D:	22093-JR-F2	DATUM IZRADE:	06/2023
BOŽIDAR ŠKARA dipl.ing.el. OIB: 50506331260 BROJ OVLAŠTENJA: E 925	MAPA:	2 od 5	MJERILO:	
	RAZINA RAZRADE:	GLAVNI PROJEKT	BROJ LISTA:	8.

SADRŽAJ:

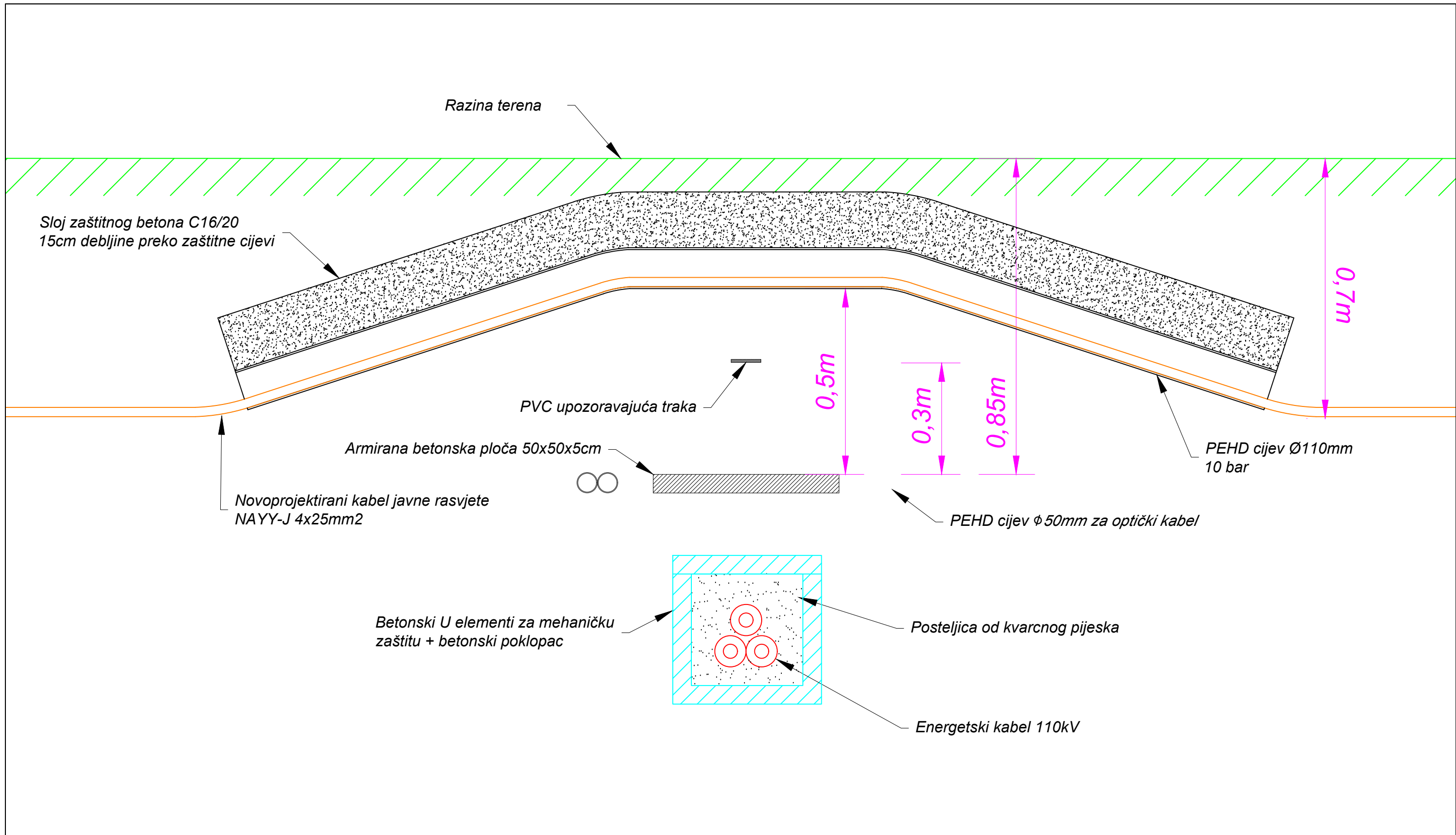
JEDNOPOLNA SHEMA RAZVODNOG ORMARA OJR 3



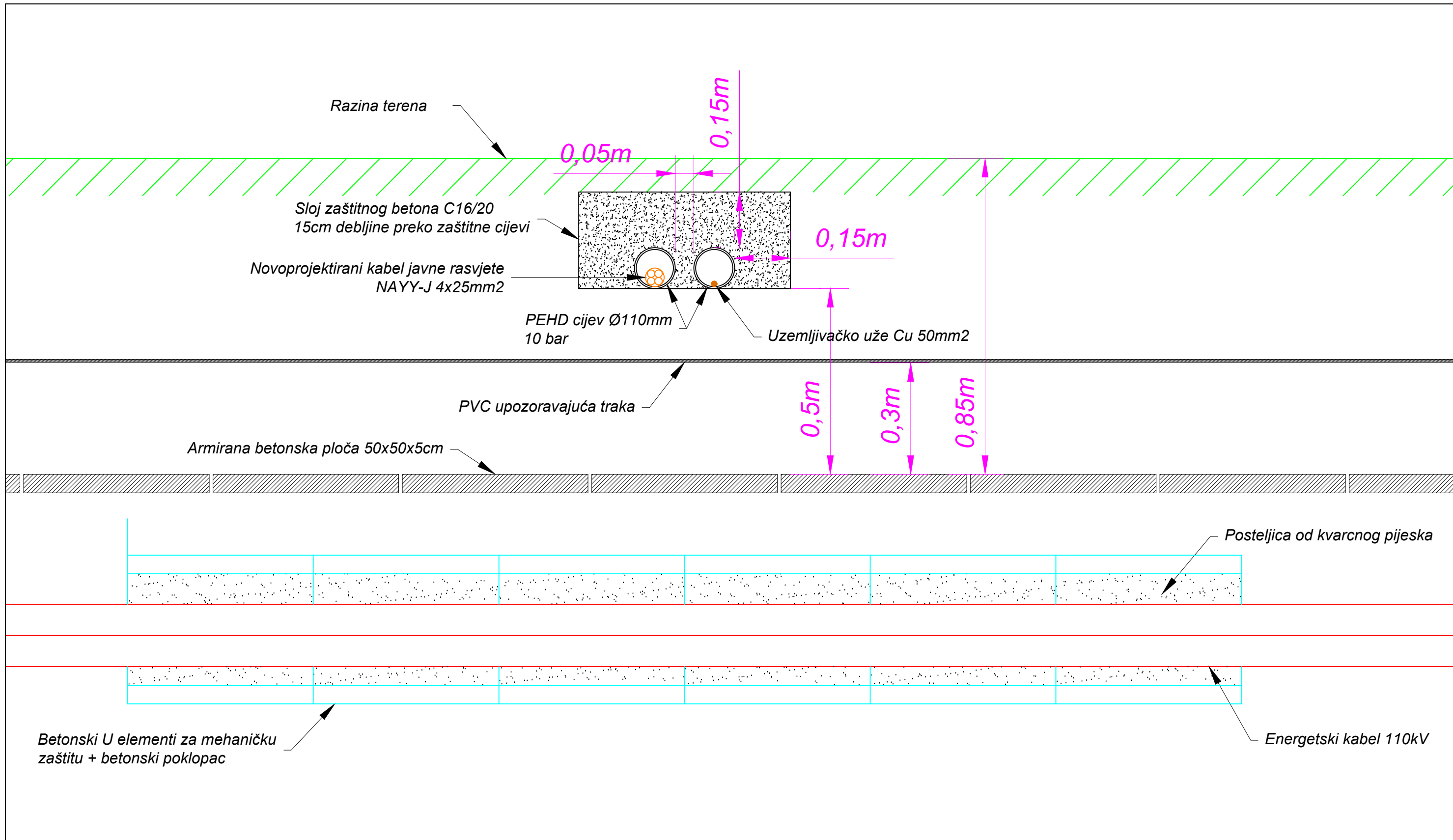
INEL-PROJEKT d.o.o. Put Nina 120, 23000 Zadar OIB: 23528481553 tel: 023/323-558; 023/220-067, fax: 023/220-064 e-mail: projektiranje@inel-projekt.hr	INVESTITOR:	GRAD ZADAR		
	GRADEVINA:	KRIŽANJE UL. PUT BILIGA I HRVATSKOG SABORA (D306) I KRIŽANJE UL. PUT BILIGA, HVARSKE I PUT PUDARICE DRUGA FAZA		
	STRUKOVNA ODREDNICA PROJEKTA:	ELEKTROTEHNIČKI PROJEKT		
	NAZIV PROJEKTA:	PROJEKT JAVNE RASVJETE		
	Z.O.P.:	5720	BROJ ISPRAVKA:	0
PROJEKTANT:	T.D.:	22093-JR-F2	DATUM IZRADE:	06/2023
BOŽIDAR ŠKARA dipl.ing.el. OIB: 50506331260 BROJ OVLAŠTENJA: E 925	MAPA:	2 od 5	MJERILO:	1:100
	RAZINA RAZRADE:	GLAVNI PROJEKT	BROJ LISTA:	9.1.1
SADRŽAJ: SITUACIJSKI PRIKAZ KRIŽANJA NOVOPROJEKTIRANOG KABELA JAVNE RASVJETE S 110kV KABELOM - PRIJELAZ 1				



INEL-PROJEKT d.o.o. Put Nina 120, 23000 Zadar OIB: 23528481553 tel: 023/323-558; 023/220-067, fax: 023/220-064 e-mail: projektiranje@inel-projekt.hr	INVESTITOR:	GRAD ZADAR		
	GRADEVINA:	KRIŽANJE UL. PUT BILIGA I HRVATSKOG SABORA (D306) I KRIŽANJE UL. PUT BILIGA, HVARSKE I PUT PUDARICE DRUGA FAZA		
	STRUKOVNA ODREDNICA PROJEKTA:	ELEKTROTEHNIČKI PROJEKT		
	NAZIV PROJEKTA:	PROJEKT JAVNE RASVJETE		
	Z.O.P.:	5720	BROJ ISPRAVKA:	0
	T.D.:	22093-JR-F2	DATUM IZRADE:	06/2023
	MAPA:	2 od 5	MJERILO:	1:100
	RAZINA RAZRADE:	GLAVNI PROJEKT	BROJ LISTA:	9.1.2
	SADRŽAJ:	SITUACIJSKI PRIKAZ KRIŽANJA NOVOPROJEKTIRANOG KABELA JAVNE RASVJETE S 110kV KABELOM - PRIJELAZ 1		
PROJEKTANT: BOŽIDAR ŠKARA dipl.ing.el. OIB: 50506331260 BROJ OVLAŠTENJA: E 925				



INEL-PROJEKT d.o.o. Put Nina 120, 23000 Zadar OIB: 23528481553 tel: 023/323-558; 023/220-067, fax: 023/220-064 e-mail: projektiranje@inel-projekt.hr	INVESTITOR:	GRAD ZADAR		
	GRAĐEVINA:	KRIŽANJE UL. PUT BILIGA I HRVATSKOG SABORA (D306) I KRIŽANJE UL. PUT BILIGA, HVARSKE I PUT PUDARICE DRUGA FAZA		
	STRUKOVNA ODREDNICA PROJEKTA:	ELEKTROTEHNIČKI PROJEKT		
	NAZIV PROJEKTA:	PROJEKT JAVNE RASVJETE		
PROJEKTANT:	Z.O.P.:	5720	BROJ ISPRAVKA:	0
BOŽIDAR ŠKARA dipl.ing.el. OIB: 50506331260 BROJ OVLAŠTENJA: E 925	T.D.:	22093-JR-F2	DATUM IZRADE:	06/2023
	MAPA:	2 od 5	MJERILO:	1:100
	RAZINA RAZRADE:	GLAVNI PROJEKT	BROJ LISTA:	9.2.1
SADRŽAJ: SITUACIJSKI PRIKAZ KRIŽANJA NOVOPROJEKTIRANOG KABELA JAVNE RASVJETE S 110kV KABELOM - PRIJELAZ 2				



INEL-PROJEKT d.o.o. Put Nina 120, 23000 Zadar OIB: 23528481553 tel: 023/323-558; 023/220-067, fax: 023/220-064 e-mail: projektiranje@inel-projekt.hr	INVESTITOR:	GRAD ZADAR		
	GRADEVINA:	KRIŽANJE UL. PUT BILIGA I HRVATSKOG SABORA (D306) I KRIŽANJE UL. PUT BILIGA, HVARSKE I PUT PUDARICE DRUGA FAZA		
	STRUKOVNA ODREDNICA PROJEKTA:	ELEKTROTEHNIČKI PROJEKT		
	NAZIV PROJEKTA:	PROJEKT JAVNE RASVJETE		
PROJEKTANT: BOŽIDAR ŠKARA dipl.ing.el. OIB: 50506331260 BROJ OVLAŠTENJA: E 925	Z.O.P.:	5720	BROJ ISPRAVKA:	0
	T.D.:	22093-JR-F2	DATUM IZRADE:	06/2023
	MAPA:	2 od 5	MJERILO:	1:100
	RAZINA RAZRADE:	GLAVNI PROJEKT	BROJ LISTA:	9.2.2
SADRŽAJ: SITUACIJSKI PRIKAZ KRIŽANJA NOVOPROJEKTIRANOG KABELA JAVNE RASVJETE S 110kV KABELOM - PRIJELAZ 2				